



Geometrický plán je podkladom na právne úkony, keď údaje doterajšieho stavu výkazu výmer sú zhodné s údajmi platných výpisov z katastra nehnuteľností.

Vyhotoviteľ Bc. Milan VAČKO Geodetické práce A. Sládkoviča 842/17 018 61 BELUŠA IČO: 33485771	Kraj Trenčiansky	Okres Púchov	Obec Lednické Rovne		
	Kat. územie Horenice	Číslo plánu 118/2020	Mapový list č. Ilava 0-2/34 Ilava 0-2/43		
	GEOMETRICKÝ PLÁN			na vyznačenie vecného bremena na pozemkoch parc. čísla KN-E 263 a 320	
Vyhotovil		Autorizačne overil		Úradne overil Meno: Ing. Eva Gabajová	
Dňa: 2.11.2020	Meno: Bc. Milan Vačko	Dňa: 2.11.2020	Meno: Ing. Bohuslav Priedhorský	Dňa: 17.12.2020	Číslo: 717/20
Nové hranice boli v prírode označené elektrickým káblom, betónovou plochou		Náležitosť a presnosť ou zodpovedá predpisom		Úradne overené podľa §9 zákona NR SR č.215/1995 Z.z. o geodézii a kartografii	
Záznam podrobného merania (meračský náčrt) č. E 331					
Súradnice bodov označených číslami a ostatné meračské údaje sú uložené vo všeobecnej dokumentácii					

Výkaz výmer

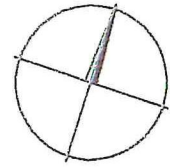
Doterajší stav										Zmeny										Nový stav			
Pkn.	Listu vložky vlastní.	Číslo			Druh pozemku	Výmera		D	k	m ²	od	m ²	parcely číslo	m ²	Číslo parcely	Výmera		Druh pozemku	Vlastník (iná opráv. osoba) adresa, (sídlo)				
		PK	KN - E	KN - C		ha	m ²									ha	m ²						
	943		263			6084	1						30	(263)		6084	ostatná plocha	LV č. 943					
	943		320			3845	2						2	(320)		3845	ostatná plocha	LV č. 943					
Spolu :						9929							269			9929							
Spolu :						2 4738									424	2 4738	zastav. plocha 22		doterajší				
Spolu :						2 4738										2 4738							

Poznámky: Zriaďuje sa vecné bremeno na priznanie práva prechodu cez pozemok parcelné číslo KN-E 263 v prospech vlastníka pozemku parcelné číslo KN-C 338/12 vo vyznačenom rozsahu (diel číslo 1).

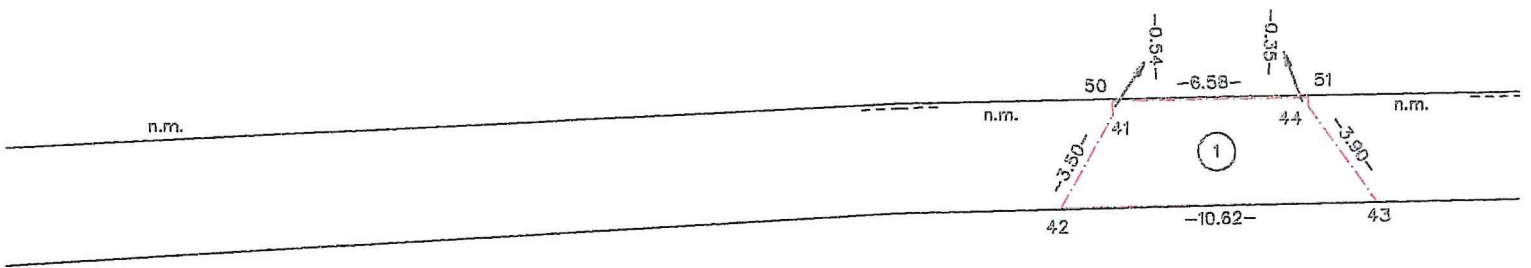
Zriaďuje sa vecné bremeno na priznanie práva uloženia inžinierskych sietí (elektrickej prípojky s ochranným pásmom) na pozemku parcelné číslo KN-E 263 (diel číslo 2) a KN-E 320 (diel číslo 3) v prospech vlastníka pozemku parcelné číslo KN-C 338/12 vo vyznačenom rozsahu.

Legenda:

04 - Pozemok na ktorom je postavená inžinierska stavba - cestná, miestna a účelová komunikácia, lesná cesta, poľná cesta, chodník, nekryté parkovisko a ich súčasť



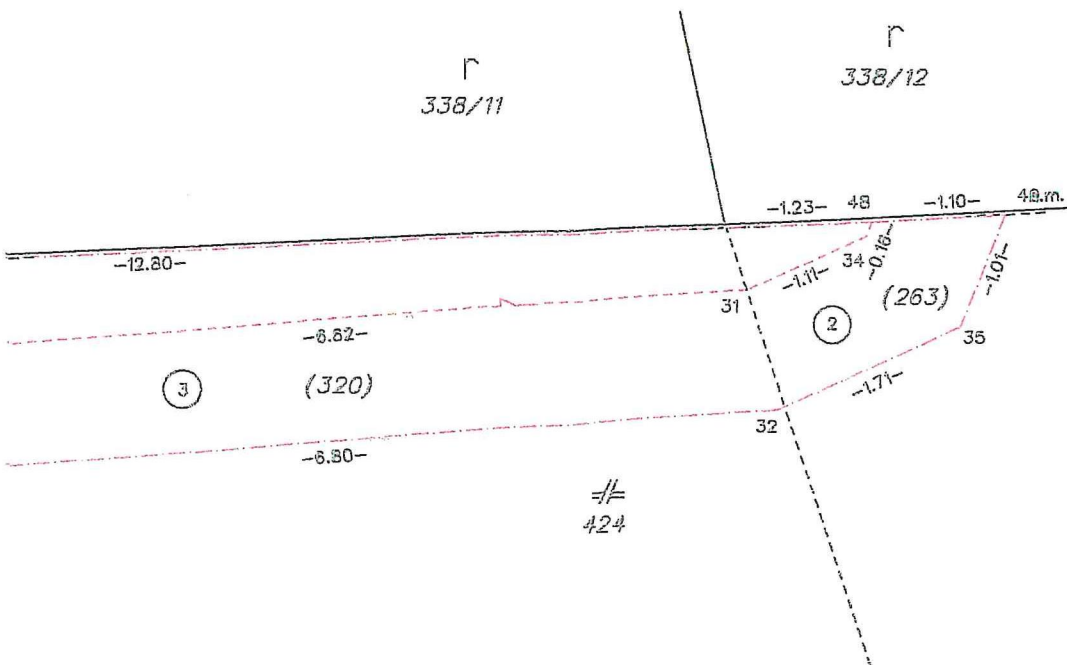
Г
338/12

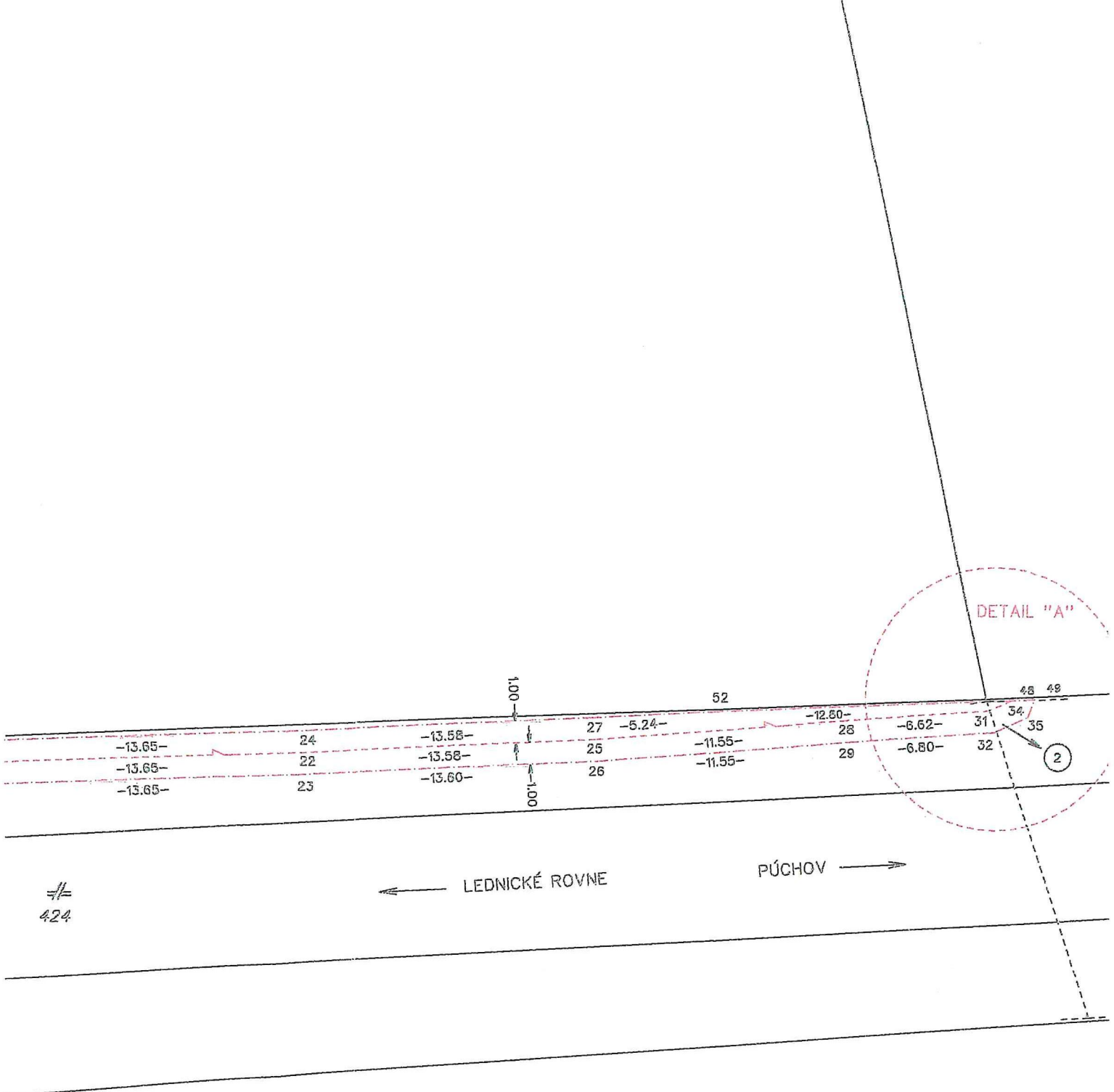


шт. cesta II - 507

(263)

DETAIL "A"





≠
424

Γ
396/1

ML ILAVA 0-2/43

338/11

